



Integrated Amplifier

A-U671

使用说明书

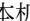
사용 설명서



中文

한국어


注意：在操作本机之前请阅读此部分。

- 1 要确保最好的性能，请仔细阅读此手册。请将它保存在安全的地方以备将来参考。
- 2 请将本声音系统安装在通风良好，凉爽并且干燥，干净的地方 – 应远离直射阳光，热源，振动，灰尘，潮湿和 / 或寒冷的地方。为了通风良好，请在最少留出以下距离的间隙。
顶部：10 cm，背面：10 cm，侧面：10 cm
- 3 请将本机远离其它电子设备、马达或变压器以避免嗡嗡声。
- 4 请勿使本机经受过从冷到热的突然温度改变，勿将本机放置于高湿度的环境中（例如有加湿器的房间）以防止本机内部发生结露，否则可能导致触电、火灾，损坏本机，和 / 或人体伤害。
- 5 请避免在外部物体可能落入本机的地方或本机可能遭遇液体滴落或飞溅的地方安装本机。在本机的顶部，请勿放置：
 - 其它组件机，因为它们可能对本机表面造成损坏和 / 或导致变色。
 - 燃烧物体（例如蜡烛），因为它们可能导致火灾，对本机造成损坏和 / 或造成人体伤害。
 - 内部装有液体的容器，因为它们可能会摔落并且液体可能引起用户触电损坏本机。
- 6 为了不阻断热量散发，请勿使用报纸、桌布、窗帘等遮盖本机。如果本机内的温度升高，可能会引起火灾，损坏本机和 / 或导致人体伤害。
- 7 在所有的连接完成之前请勿将本机插头插入墙上插座。
- 8 请勿上下倒置操作本机。它可能过热，并极有可能导致损坏。
- 9 请勿在开关、旋钮和 / 或导线上用力。
- 10 当将电源线从墙上插座断开时，请抓住插头；请勿拖拉导线。
- 11 请勿使用化学溶剂清洁本机；这可能损坏机壳涂层。请使用洁净的干布。
- 12 只能使用本机规定的电压。在本机上使用比规定值高的电压是危险的并可能导致火灾，损坏本机和 / 或造成人体伤害。Yamaha 将不对由于在本机上使用非规定电压而造成的任何损害负责。
- 13 为了避免雷击造成损坏，在雷电期间，将电源导线从墙壁上的电源插座拔下，也将天线从本机上拔下。
- 14 请勿尝试修改或修理本机。当需要任何维修时请联系专业 Yamaha 维修人员。不能以任何理由打开机壳。
- 15 当准备长时间（例如休假）不使用本机时，请将交流电源线从墙上插座断开。
- 16 推断本机故障前，请务必参见“故障排除”章节，获取有关常见操作错误详情。
- 17 在搬动本机之前，请按  以将本机设置为待机模式，并将交流电源插头从墙上插座断开。
- 18 如果环境温度剧烈变化，就可能形成结露。从插座上拔下电源插头，将本机搁置一旁。
- 19 长时间使用本机后，本机可能变热。将电源关闭，将本机搁置冷却。

- 20 将本机靠近交流电源插座安装以便交流电源的接插。
- 21 电池不能置于高热环境，比如火或直射日光等。当您废弃电池时，请遵守当地的法律。
- 22 来自耳塞式耳机和双耳式耳机的额外声压也许会损害听力。

警告

要减少火灾或触电的危险，请勿将本机暴露于雨中或湿气中。

只要本机连接在墙壁的交流电源插座上，即使按下  按钮后本机自身被关闭，本机也没有从交流电源断开。这种状态被称为待机模式。在此状态下，本机消耗很小一部分电力。

■ 遥控器和电池注意事项

- 请勿水或其它液体洒在遥控器上。
- 请勿跌落遥控器。
- 请勿使遥控器处于或储存于下列类型情况中：
 - 高温度的地方，例如浴室附近
 - 高温度的地方，例如加热器或炉子附近
 - 温度极低的地方
 - 多灰尘的地方
- 按极性标志（+ 和 -）装入电池。
- 如果有以下情况，请更换所有电池：
 - 遥控器的操作距离变窄。
 - 传输指示器不闪烁或变暗。
- 如果电池用完，请立即从简易遥控器中取出，以避免爆炸或酸液泄露。
- 如发现泄漏的电池，应立即丢弃电池，注意不要接触泄漏原料。如果泄漏原料接触到皮肤或进入眼睛或口中，应立即将其冲掉并就医。在安装新电池之前，请彻底清洁电池舱。
- 新旧电池请勿混用。这会缩短新电池寿命或导致旧电池泄漏。
- 请勿将不同型号的电池一起使用（例如碱性电池和锰电池）。即使电池看上去相同，但其规格可能不同。电池更换错误则有导致爆炸的危险。
- 装上新电池之前，要将电池舱擦拭干净。
- 按当地法规要求处置电池。
- 不要让小孩接触电池。如果意外吞入电池，请立即联系您的医生。
- 当计划长时间不使用遥控器时，请将电池从遥控器中取出。
- 不要为随附的电池充电或拆解随附的电池。

用户不能部分地或全部地调换设计结构，反编译、更换、翻译或分解本机所使用的软件。对于企业用户，企业员工及其商业合作伙伴应遵守该条款内规定的合约禁止事项。如果无法遵守该条款和该合约的规定，用户应立即停止使用该软件。

产品中有害物质的名称及含量

部件名称	有害物质					
	铅 (Pb)	汞 (Hg)	镉 (Cd)	六价铬 (Cr(VI))	多溴联苯 (PBB)	多溴二苯醚 (PBDE)
电路板	×	○	○	○	○	○
外壳箱体	×	○	○	○	○	○
前部面板显示器	×	○	○	○	○	○

本表格依据 SJ/T 11364 的规定编制。
 ○：表示该有害物质在该部件所有均质材料中的含量均在 GB/T 26572 规定的限量要求以下。
 ×：表示该有害物质至少在该部件的某一均质材料中的含量超出 GB/T 26572 规定的限量要求。



此标识适用于在中华人民共和国销售的电子信息产品。
标识中间的数字为环保使用期限的年数。

目录

简介	2
本机的功能	2
附件	2
部件名称和功能	3
前面板	3
后面板	5
遥控器	6
连接	8
连接外接设备	8
连接音箱	8
连接超低音音箱	9
连接电源	9
播放	10
播放音源	10
播放存储在PC上的音乐（USB DAC功能）	11
调节到所需声音	13
故障排除	14
规格	17

简介

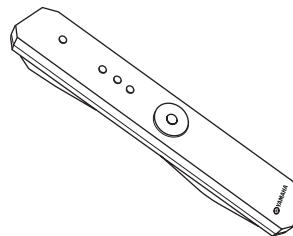
本机的功能

- ◆ 本机是一款集成功放，能够以高音质播放模拟立体声信号。配合音箱使用，本机可以高音质播放音乐。
- ◆ 使用前面板上的控制器可随意调节TREBLE（高频范围）、BASS（低频范围）和BALANCE（左右平衡）。
- ◆ 通过USB DAC功能，可以播放存储在PC上的音乐（☞第11页）。
- ◆ 通过PURE DIRECT功能，享受纯正、高保真的声音（☞第13页）。
- ◆ 可以连接超低音音箱提升低音（☞第9页）。

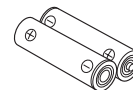
附件

请检查是否收到以下所有部件。

遥控器

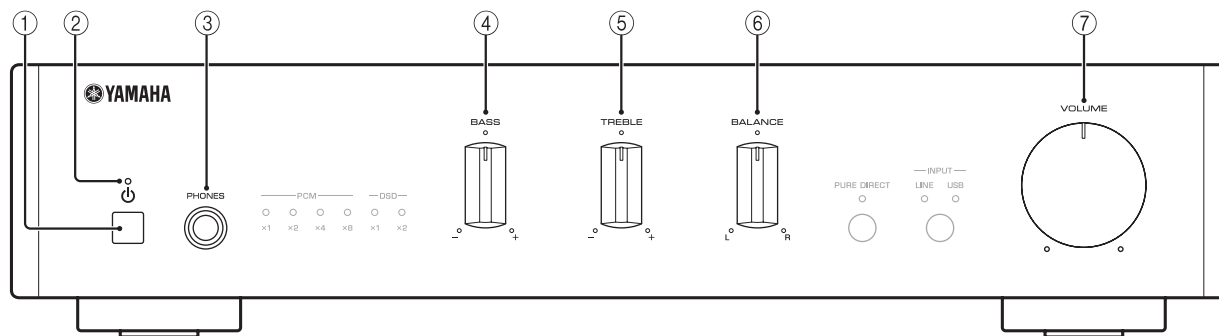


电池 (x2) (AA、R6、UM-3)



部件名称和功能

前面板



① 电源按钮

打开本机或将其设置为待机状态。

注意

在待机状态下，本机会少量耗电。

② 电源指示灯

本机开启时亮起。

③ PHONES插孔

连接耳机。

注意

当连接耳机时，音箱或超低音音箱不输出声音。

④ BASS控制器

增大或减小低频响应。
控制范围：-10 dB至+10 dB

⑤ TREBLE控制器

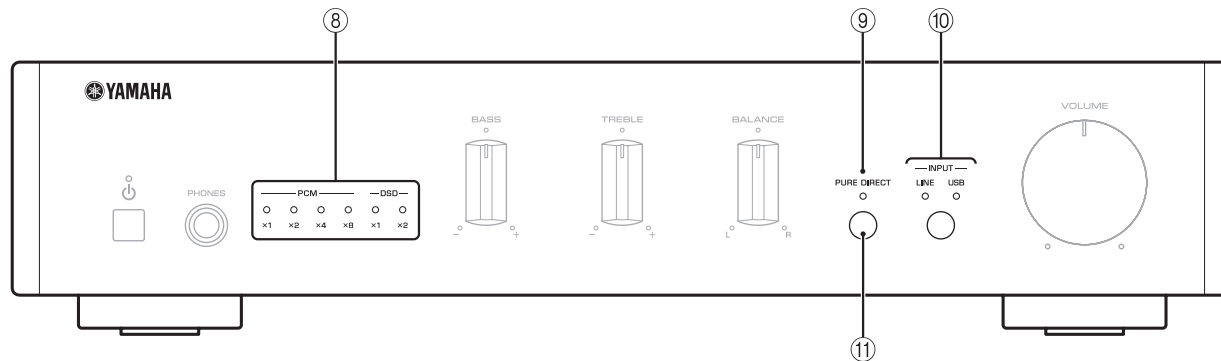
增大或减小高频响应。
控制范围：-10 dB至+10 dB

⑥ BALANCE控制器

调节左右音箱的声音输出平衡，以补偿声音不平衡。

⑦ VOLUME控制器

调节音量。



⑧ USB DAC指示灯

当音频信号输入到本机的USB插孔时亮起（☞第12页）。

⑨ PURE DIRECT指示灯

当打开PURE DIRECT功能时亮起（☞第13页）。

⑩ INPUT按钮和指示灯

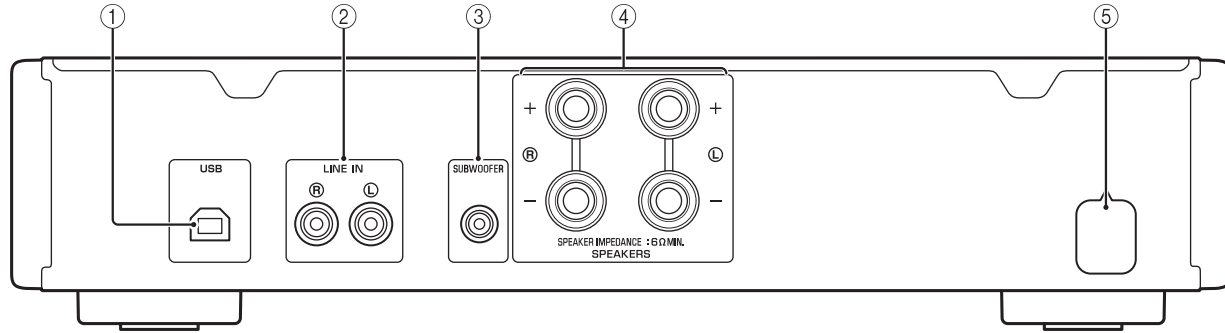
每按一次该按钮，输入源会切换至LINE或USB。当选择输入声源时，相应的输入声源指示灯亮起。

按住此按钮可打开或关闭PURE DIRECT功能。

⑪ 遥控感应器

接收遥控器发出的红外线信号。

后面板

**① USB (B型) 插孔**

用于连接PC (第8页)。

② LINE IN插孔

用于连接外接设备 (第8页)。

③ SUBWOOFER插孔

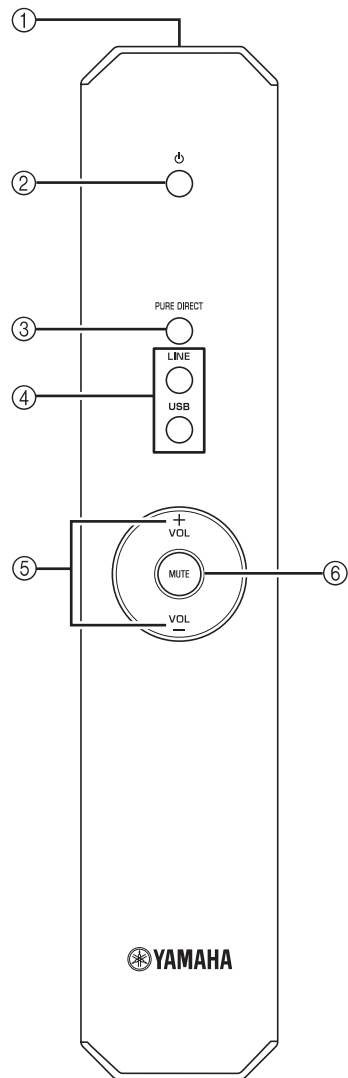
用于连接带内置功放的超低音音箱 (第8页)。

④ SPEAKERS端子

用于连接音箱 (第8页)。

⑤ 电源线

遥控器



① 红外线信号发射器

发送红外线信号。

② 电源

打开本机或将其设置为待机状态。

③ PURE DIRECT

以尽可能最纯的声音重现任何输入源（见第13页）。

④ 输入选择器按钮

选择您要聆听的输入源（LINE或USB）。

⑤ VOL +/-

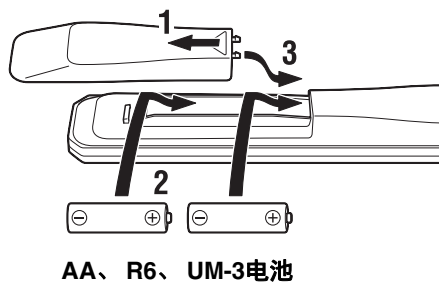
调节音量。

⑥ MUTE

将当前音量减小约20dB。再次按下，可将音频输出恢复到之前的音量。按VOL +/-也可取消静音。

当输出被静音时，前面板上当前输入声源的INPUT指示灯会闪烁。

■ 安装电池

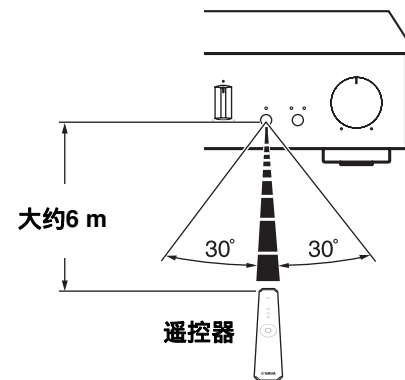


注意

- 遥控器和本机之间的区域内不得有大的障碍物。
- 如发现遥控器操作范围缩小，请更换所有电池。

■ 操作范围

操作时，请将遥控器对准本机的遥控感应器，并保持如下所示的操作范围内。



连接

确保将L（左音箱）连接至L插孔，将R（右音箱）连接至R插孔，将“+”插头连接至“+”插孔，并将“-”插头连接至“-”插孔。如果连接不当，音箱可能没有声音输出，如果音箱的极性连接错误，则声音可能会不自然或缺少低音。请参阅各设备的使用说明书。

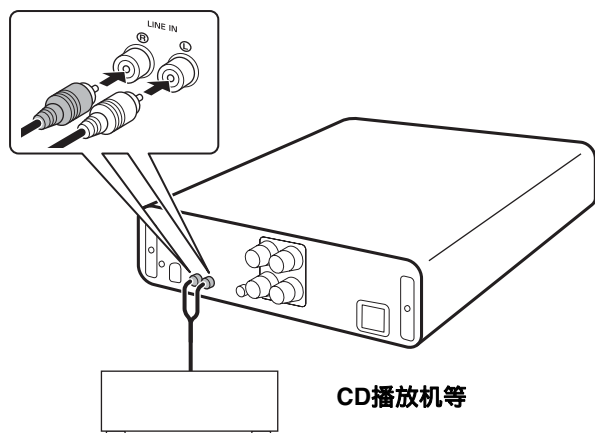
确保使用RCA型电缆或市售的USB电缆连接音频设备。

警告

请在完成其他设备之间的所有连接之后，再将本机或其它设备连接至主电源。

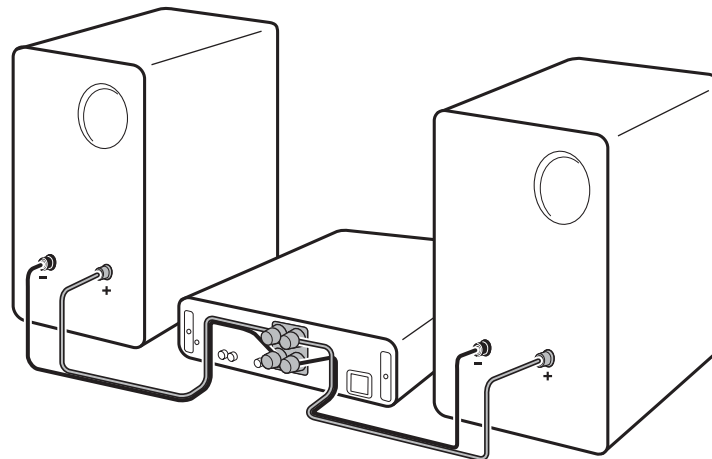
连接外接设备

如图所示，连接外接设备的模拟音频输出插孔和本机的LINE IN插孔。



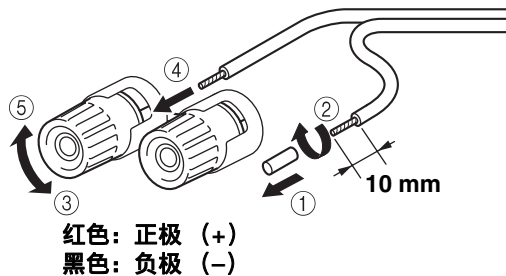
连接音箱

如图所示，连接本机的SPEAKERS端子和音箱的端子。



■ 连接音箱线

- ① 除去每根音箱线末端约10 mm的绝缘层。
- ② 将电线裸露部分牢固地拧在一起。
- ③ 旋松旋钮。
- ④ 将一根裸露的电线插入各端子侧面的孔中。
- ⑤ 拧紧旋钮以固定电线。

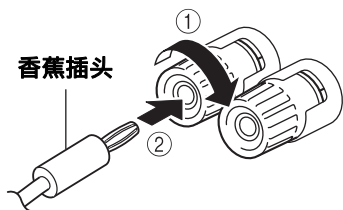


警告

- 请使用阻抗为6 Ω或更高的音箱。
- 请勿让音箱线的裸露部分互相接触或接触本机的金属部件。否则会损坏本机和/或音箱。

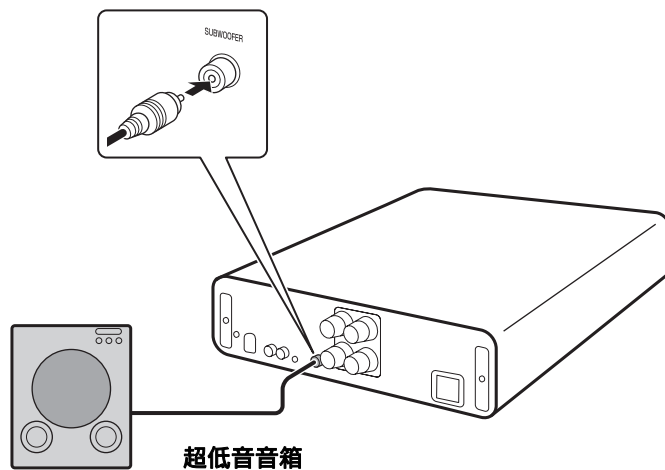
■ 使用香蕉插头（仅限北美、中国和澳大利亚型号）

- ① 拧紧旋钮。
- ② 将香蕉插头插入相应端子末端。



连接超低音音箱

若要使用超低音音箱，如图所示，连接超低音音箱的插孔和本机的SUBWOOFER插孔。

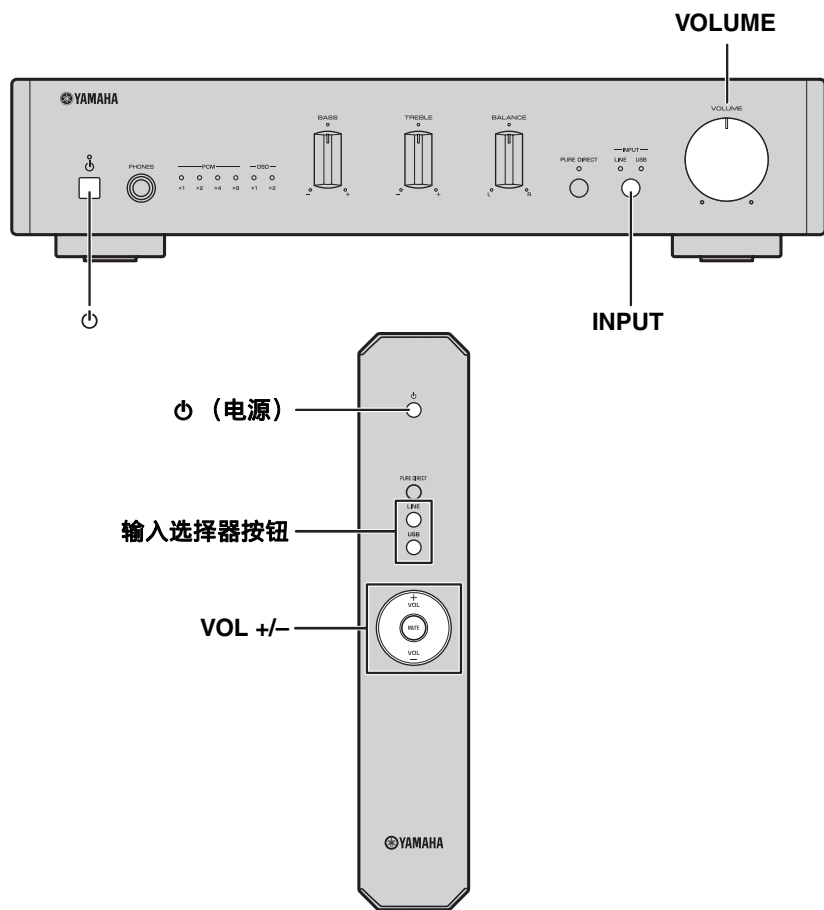


连接电源

完成所有连接后，将电源线插头插入AC电源插座。

播放

播放音源



- 1 逆时针将前面板上的VOLUME控制器转到底，使播放的声音不会突然太响。
- 2 按下前面板上的⏻（电源）按钮（或按下遥控器上的⏻（电源）按钮）打开本机。
- 3 按下前面板上的INPUT按钮（或按下遥控器上的输入选择器按钮）选择LINE或USB。
所选输入声源的指示灯会亮起。
- 4 播放选定的输入声源。
- 5 转动前面板上的VOLUME控制器（或按下遥控器上的VOL +/-）调节音量。
- 6 结束聆听时，按下前面板上的⏻（电源）按钮（或按下遥控器上的⏻（电源）按钮）将本机设定为待机状态。

自动待机功能

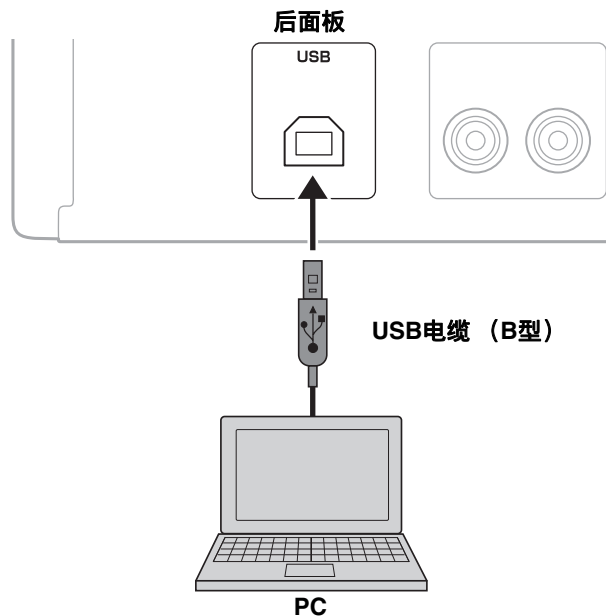
- 自动待机功能将如下开启（默认设定）。
 - 如果超过8小时未执行任何操作，本机自动关闭。

开启/关闭自动待机功能

- 1 在按住本机上的⏻（电源）的同时，将电源线插头插入AC电源插座。
- 2 保持按住⏻（电源）。
 - 自动待机功能会进行切换，且电源指示灯如下闪烁：
 - 开启自动待机功能：闪烁两次
 - 关闭自动待机功能：闪烁一次

播放存储在PC上的音乐（USB DAC功能）

当PC连接在本机的USB插孔中时，本机作为USB DAC运作，并可播放PC中存储的歌曲。



■ 支持的操作系统

具有以下操作系统的PC可进行USB连接：

Windows: Windows 7 (32/64位) / Windows 8 (32/64位) / Windows 8.1 (32/64位)

Mac: OS X 10.6.4或更高版本

注意

- 使用其他操作系统的运作不予保证。
- 即使使用上述操作系统，但视PC的配置或环境而定，也可能无法运作。

■ 安装专用的驱动程序

将PC连接到本机前，请先在PC上安装专用的驱动程序。专用驱动程序仅适用于Windows。对于Mac，使用Mac OS的标准驱动程序就可进行设定。

- 1 访问以下URL，下载专用的“Yamaha HiFi USB Driver”，并解压缩和执行文件。

专用驱动程序下载网站

URL: <http://download.yamaha.com/>

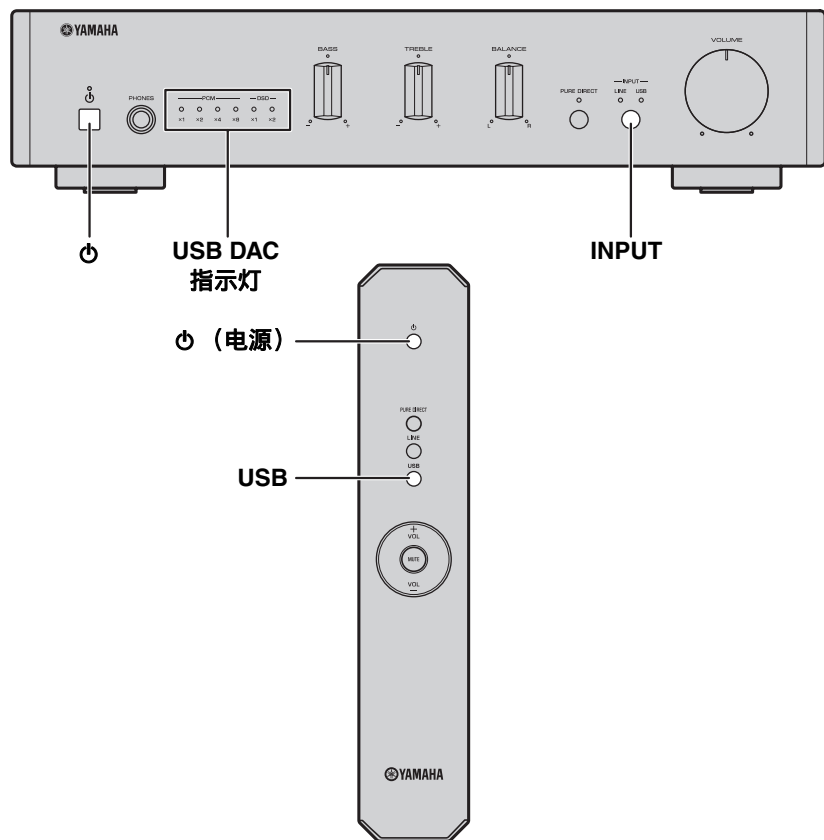
- 2 将下载的“Yamaha HiFi USB Driver”安装到PC上。
详情请参阅随下载的驱动程序附带的安装指南。

- 3 安装完成后，退出所有正在运行的应用程序。

注意

- 如果在安装驱动程序之前就将PC连接到本机，可能无法正确执行操作。
- “Yamaha HiFi USB Driver”如有变更，恕不另行通知。有关详情和最新信息，请参阅驱动程序的下载网页。

■ 播放存储在PC上的音乐



1 使用USB电缆将PC连接到本机。

2 打开PC。

3 按下前面板上的⏻ (电源) 按钮 (或按下遥控器上的⏻ (电源) 按钮) 打开本机。

4 按下前面板上的INPUT按钮 (或按下遥控器上的USB) 选择USB。

5 将PC的音频输出目的地设定为“Yamaha A-U670/A-U671”。

Windows OS:

控制面板->硬件和声音->声音-> [Playback]选项卡

Mac OS:

系统偏好设置->声音-> [Output]选项卡

设定因操作系统而异。详情请咨询您的PC制造商。

6 操作PC开始播放音乐文件。

当音乐信号从PC输入到本机时，前面板上的USB DAC指示灯按照所播放音乐的采样频率相应亮起。本机适用的采样频率如下：

指示灯		频率
PCM	x1	44.1/48 kHz
	x2	88.2/96 kHz
	x4	176.4/192 kHz
	x8	352.8/384 kHz
DSD	x1	2.8224 MHz
	x2	5.6448 MHz

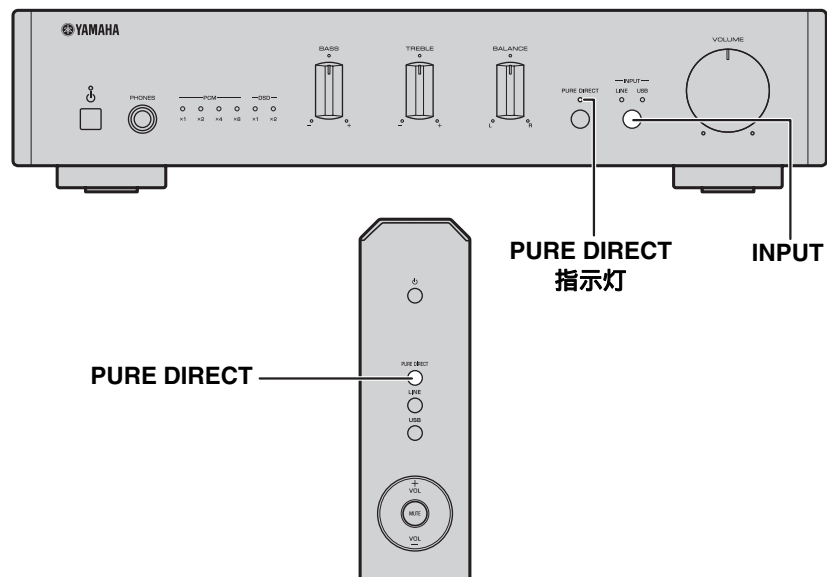
■ 调节音量

若要获得较高音质，在PC上将音量设定到最大，然后在本机上从最低音量逐渐调高，直至您所需的水平。

注意

- 当通过USB电缆连接的PC正在播放时，请勿断开USB电缆、关闭本机或改变输入。否则可能会造成故障。
- 若要在播放音乐时使PC的操作声音静音，请在PC上更改设定。
- 如果无法正确播放音乐文件，请重启电脑并重新执行上述操作步骤。
- 存储在PC上的音乐文件无法从本机控制。请在PC上进行操作。

调节到所需声音



■ 再现纯正、高保真的声音 (PURE DIRECT)

开启PURE DIRECT功能时，会绕过BASS、TREBLE和BALANCE电路以减少噪音。因此，在所有输入源中，均能以直接高质的声音欣赏播放音乐。

按住前面板上的INPUT按钮（或按遥控器上的PURE DIRECT按钮），可打开或关闭PURE DIRECT功能。

打开此功能时，PURE DIRECT指示灯亮起。

注意

当PURE DIRECT功能打开时，BASS、TREBLE和BALANCE控制器无效。

故障排除

如果本机运作不正常，请参阅以下表格。如果您所遇到的问题未在以下表格中列出，或如果以下说明没有帮助，请关闭本机，断开电源线连接，然后就近联系授权的 Yamaha 经销商或服务中心。

问题	原因	解决方法	参考页
本机无法打开。	没有连接电源线或插头未完全插入。	牢固连接电源线。	9
	由于发生短路等而启动了保护电路。	确认音箱电线未互相接触，然后重新打开本机电源。	9
	本机的内部电路有问题。	断开电源线，联系附近授权的 Yamaha 经销商或服务中心。	-
	连接了低阻抗的音箱。	使用阻抗适当（6 Ω或更高）的音箱。	9
本机忽然关闭，并且电源指示灯熄灭。	音箱电线互相接触，或在后面板上发生短路。	正确连接音箱线，再重新打开电源。确认本机打开后音箱正常输出声音。	9
	音箱有故障。	更换音箱组，再重新打开电源。确认本机打开后音箱正常输出声音。	-
	由于输入过量或音量等级过高而启动了保护电路。	转动前面板上的 VOLUME 控制器降低音量等级，然后再次打开电源。	-
	由于内部温度过高而启动了保护电路。	等待约 30 分钟使本机内部温度降低后，转动前面板上的 VOLUME 控制器调低音量，然后重新打开电源。将本机放置在容易散热的地方。	-
	本机遭受了强烈的外部电击（例如闪电或强静电）。	关闭本机，断开电源线连接，30 秒后再连接电源，然后正常使用。	-
	本机的内部电路有问题。	断开电源线，联系附近授权的 Yamaha 经销商或服务中心。	-

问题	原因	解决方法	参考页
无声音。	连接了耳机。 (当连接耳机时, 音箱或超低音音箱不输出声音。)	使用音箱或超低音音箱时, 请断开耳机连接。	-
	已静音。	关闭静音。	6
	导线连接不正确。	正确连接音频设备的立体声信号线以及音箱线。如果问题仍然存在, 则导线可能损坏。	8
	所连接的外接设备上, 播放已经停止。	打开设备并开始播放。	10
	选择了不适合的输入声源。	用前面板上的INPUT按钮 (或遥控器上的输入选择器按钮) 选择合适的输入声源。	10
	通过USB与本机连接的PC上未安装驱动程序。	将PC连接到本机前, 请先在PC上安装驱动程序。	11
	本机音量设定为最小。	使用VOLUME控制器调高音量, 以便能听到声音。	10
本机无法关闭。	由于外部电击 (闪电、过量静电等) 或电源电压降低导致内部微处理器卡死。	按住前面板上的电源按钮至少10秒使本机重启 (如果问题仍然存在, 请拔出电源线插头, 大约30秒后再重新插回插头)。	-
只能听到一侧音箱的声音。	导线连接不正确。	正确连接导线。如果问题仍然存在, 则导线可能损坏。	8
	BALANCE控制器的设定不正确。	将BALANCE控制器设定至适当的位置。	3
低音不够, 没有气氛。	(连接了超低音音箱时。) 未正确连接超低音音箱。	正确连接导线。如果问题仍然存在, 可能是超低音音箱的设定不正确。	9
	功放或音箱的+和-线接反了。	将音箱线连接至正确的+和-相位。	9
	BASS控制器的设定不正确。	将BASS控制器设定至适当的位置。	3
能听到“嗡嗡”声。	导线连接不正确。	牢牢连接音频插头。如果问题仍然存在, 则导线可能损坏。	8
音量低。	本机音量设定得较低。	使用VOLUME控制器调高音量, 以便能听到声音。	10
	通过USB与本机连接的PC音量设定得较低。	调高PC的音量。	-
BASS、TREBLE和BALANCE控制器无效。	PURE DIRECT功能打开。	关闭PURE DIRECT功能。	13

问题	原因	解决方法	参考页
连接的PC识别不出本机。	PC的操作系统不受支持。	使用操作系统受保证的PC。	11
	USB电缆连接不正确。	正确连接USB电缆。	11
	PC的输出或应用程序被静音。	取消PC或应用程序的静音。	-
播放有噪音。	在播放音乐文件时，PC上启动了另一个应用程序。 (如果在播放音乐文件时启动另一个应用程序，声音可能会暂时丢失，或可能产生噪音。)	请勿在播放时启动其他应用程序。	-
声音中断。	在播放音乐文件时，PC上启动了另一个应用程序。 (如果在播放音乐文件时启动另一个应用程序，声音可能会暂时丢失，或可能产生噪音。)	请勿在播放时启动其他应用程序。	-
音乐文件无法播放。	因为在PC上运行音乐应用程序时本机连接到PC或本机的输入切换到USB，所以音乐数据无法正确重现。	事先将本机连接到PC，并将本机的输入设定为USB。然后启动音乐应用程序并开始播放。	11
	未正确安装专用的“Yamaha HiFi USB Driver”。	按照正确步骤重新安装“Yamaha HiFi USB Driver”。	11
	电脑的音频输出目的地未设定为“Yamaha A-U670/A-U671”。	将电脑的音频输出目的地设定为“Yamaha A-U670/A-U671”。	12

规格

音频部分

■ LINE IN

- 输入插孔 RCA插孔

■ USB

- 输入插孔 USB (B型), 支持USB2.0
- 支持的采样频率 384/352.8/192/176.4/96/88.2/48/44.1 kHz
- PCM字深 32/24/16位
- DSD 2.8224/5.6448 MHz

■ SPEAKERS

- 最大输出功率 (6 Ω , 1 kHz, 10% THD) 70 W + 70 W
- 频率响应 (10 Hz至40 kHz) 0 \pm 3 dB
- 总谐波失真 (30 W/6 Ω , 1 kHz) 0.05%或更低

■ PHONES

- 输出电平/输出阻抗 (输入1 kHz, 230 mV, 32 Ω 终端) 500 mV/24 Ω

■ SUBWOOFER

- 输出电平/输出阻抗 (输入1 kHz, 230 mV) 2.0 V/1 k Ω

一般规格

- 电源 AC 220至240 V, 50/60 Hz
- 功耗 30 W
- 待机功耗 0.5 W
- 尺寸 (宽 \times 高 \times 深) 314 \times 70 \times 342 mm
- 重量 3.3 kg

技术规格如有改变恕不另行通知。

